

Before beginning the cabinet installation, you will need to apply the flush-fit end panels to the side(s) of the cabinets that will be exposed to the room. Just follow the simple steps below.

### MATERIALS

Finished flush-fit end panel and a roll of double-sided tape (suggested 1 roll per flush-fit end panel) or construction adhesive. (Neither are provided.)

### TOE NOTCH INSTRUCTIONS

Note: If flush-fit end panel is on the left side of cabinet, the toe notch will be on the right edge of the flush-fit end panel. If the flush-fit end panel is for the right side of the cabinet, the toe notch will be on the left edge of the flush-fit end panel.

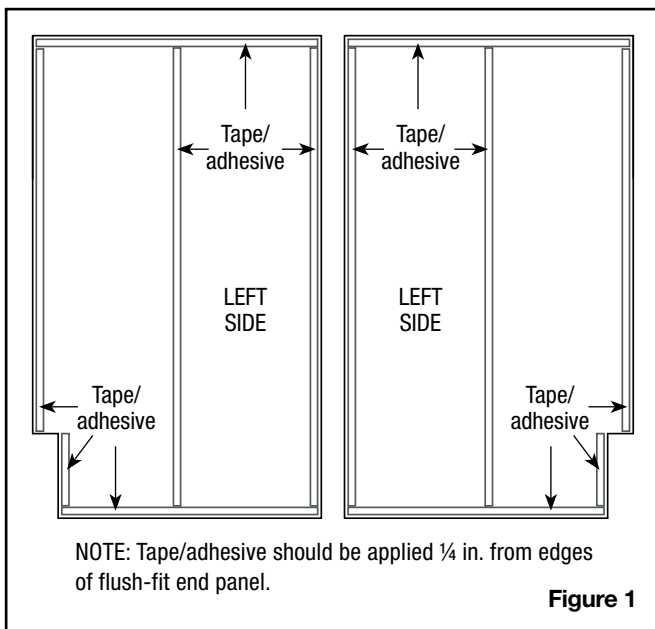
To cut the toe notch out of the flush-fit end panel:

- Lay the panel up against the cabinet side to be covered and align all four edges with the cabinet.
- Using a pencil, draw a line to mark the location of the toe notch
- Using a power saw, cut along the line.

- Apply double-sided tape or construction adhesive to the backside of the flush-fit end panel. (Figure 1).

If using tape:

- Cut the roll of double sided tape into strips. Cut tape strips to the lengths and quantities listed on the tape template. You will need approximately one roll of tape for each flush-fit end panel.
- Apply the tape to the flush-fit end panel following the tape template diagram. Tape strips applied along the edges of the flush-fit end panel should be  $\frac{1}{4}$  in. from the edge.
- As you apply each tape strip, run your finger along the strip, applying pressure to make sure the tape makes complete contact with the flush-fit end panel.



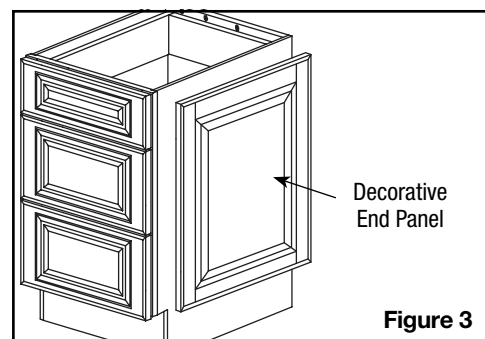
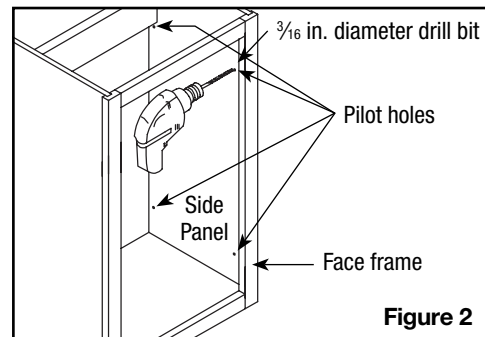
- Apply flush-fit end panel to upper cabinet side panel

- Remove the backer from each tape strip.
- Holding the flush-fit end panel at an angle from the cabinet side panel, align the front edge of the flush-fit end panel to the face frame. Make sure the entire edge of the flush-fit end panel is seated inside the face frame groove.
- Align the top of the flush-fit end panel with the top of the cabinet side panel and press the flush-fit end panel against the side panel.
- Working from front to back, apply pressure along the entire surface of the flush-fit end panel to make sure each tape/adhesive strip makes complete contact with the cabinet side panel.
- Allow the tape/adhesive to cure for 1 hour before proceeding with the cabinet installation. Clamps or weights can be added to secure panel until adhesive dries.

### DECORATIVE END PANEL FOR BASE CABINETS

- If you purchased a decorative end panel, a flush-fit end panel must be installed first. See step 2.
- Remove the cabinet door or drawers. This allows access to clamp the end panel.
- Pre-drill eight holes around perimeter (1 in. from edge) of cabinet side panel from the inside (Figure 2).
- Measure down  $\frac{1}{4}$  in. from the top of the cabinet on the outside. Make a pencil mark. Align top edge of end panel with pencil mark and secure to cabinet with clamps.
- Secure the end panel to the cabinet using #6 x 1 in. wood screws (Figure 3).

**CAUTION:** Never secure decorative end panel by inserting screws into center of the panel.



# Care and Cleaning

---

## EXTERIOR CARE AND CLEANING

For normal spills, a damp cloth is sufficient. Remember to dry the surface immediately. Lemon oil is recommended for cleaning wood doors. Most furniture care products, not containing wax, petroleum solvents or silicone can be used for polishing. Do not use caustic agents and/or abrasive scrubbers. Nicks and dings can be repaired using the color sticks. Fill in the scratch or nick using the color stick. A Clear Coat spray may be applied if desired.

## INTERIOR CARE AND CLEANING

Cabinets can be cleaned with a damp sponge or cloth using soapy water. Do not use any type of abrasive scrubbers. Do not let liquids stay on the surfaces for a long period of time. The surface is water resistant, not waterproof.

## MIRRORS

Use a water-dampened cloth to clean the mirror frame. For the mirror, use ammonia-free cleaning products. Avoid using abrasive cleaners.

---

## RSI HOME PRODUCTS, INC. LIMITED WARRANTY

**What This Warranty Covers:** RSI Home Products, Inc. ("RSI") warrants its parts and products to be free of substantial defects in materials and workmanship from the original date of purchase under normal home use. This warranty is offered only to the original consumer purchaser and may not be transferred.

**How Long The Warranty Lasts:** Coverage for all vanity cabinets, fixed vanities, drawer banks, bath storage cabinets, linen cabinets, wall hutches, fillers, and toe kicks last for the life of the product. Coverage for medicine cabinets, mirrors, and accessories lasts for 5 years from the original date of purchase.

**What RSI Home Products Will Do Under The Warranty:** During the warranty period, RSI, at its option, will repair or replace any part or product that proves to have substantial defects in materials or workmanship, or RSI will provide an equivalent replacement product. In keeping with our policy of continuous product improvement, RSI reserves the right to change specifications in design and materials without notice and with no obligation to retrofit products we previously manufactured.

**How State Law Applies:** This warranty gives you specific legal rights, and you may also have other rights that vary from state to state.

**IMPLIED WARRANTIES:** RSI DISCLAIMS ANY IMPLIED WARRANTY OF MERCHANTABILITY, AND THERE ARE NO WARRANTIES THAT EXTEND BEYOND THE DESCRIPTIONS ON THE FACE HEREOF. TO THE EXTENT THAT SUCH DISCLAIMER IS NOT VALID UNDER APPLICABLE LAW, ANY IMPLIED WARRANTY SHALL BE COEXTENSIVE IN DURATION WITH THIS WARRANTY.

**Wood, Aging and Printing Limitations:** Because of the varying natural characteristics of wood and the effects of aging, product shown in displays and/or printed materials will not be an exact match to new cabinetry you will receive. Depending on the wood characteristics, the age of the sample and the environment of the showroom, samples will show some degree of variation from new product. In addition, you should not expect all doors, drawer fronts, trim or molding to match exactly in either finish or grain. Variation in wood is normal and unavoidable. In addition, it is not possible to exactly match our colors in printed materials. Therefore, you should view the actual samples when making your color selection.

**What This Warranty Does Not Cover:** This warranty does not cover any problems or damage which result from improper transportation, improper installation, mishandling, misuse, abuse, neglect, abnormal use, commercial use, improper maintenance, non-RSI repairs, accidents, or acts of God, such as hurricanes, fire, earthquakes or floods. This warranty and any applicable implied warranties do not cover incidental or consequential damages arising from any defects in the product, such as labor charges for installation or removal of the product or any associated products. This warranty does not cover defects or damages caused by normal wear & tear, alterations, environmental conditions, humidity absorption, or mold. In addition, variations in wood grain, finish color, aging or other natural wood and stain characteristics are not considered defects and are not covered by this warranty. Some states do not allow the exclusion or limitation of incidental or consequential damages, so the above limitation or exclusion may not apply to you.

**How To Obtain Warranty Services:** If you need replacement parts or would like to make warranty claim, please contact our Customer Service Representative by mail, e-mail, fax, or telephone at the address or phone numbers listed on this page. All warranty claims must include the model number of the product, copy of the original receipt and the nature of the problem. In addition, RSI may at its discretion require inspection of the installation site or authorize the prepaid return of the claimed defective part. Merchandise not pre-approved for return will not be accepted and the associated claim not accepted.

If upon inspection you find our product has a damaged or missing part, it may not be necessary to return the unit to the store of purchase. Please contact RSI Customer Service to obtain a replacement part.

Antes de comenzar la instalación del gabinete, deberá aplicar los paneles de extremo de instalación al ras en los laterales de los gabinetes que estarán expuestos en la habitación. Siga los pasos simples que se indican a continuación.

### MATERIALES

Panel de extremo de instalación al ras con acabado y un rollo de cinta doble faz (se sugiere 1 rollo por panel de extremo de instalación al ras) o adhesivo de fabricación. (No se incluye ninguno de estos productos).

### INSTRUCCIONES PARA MUESCA INFERIOR

Nota: Si el panel de extremo de instalación al ras está en el lado izquierdo del gabinete, la muesca inferior estará en el borde derecho del panel de extremo de instalación al ras. Si el panel de extremo de instalación al ras está en el lado derecho del gabinete, la muesca inferior estará en el borde izquierdo del panel de extremo de instalación al ras.

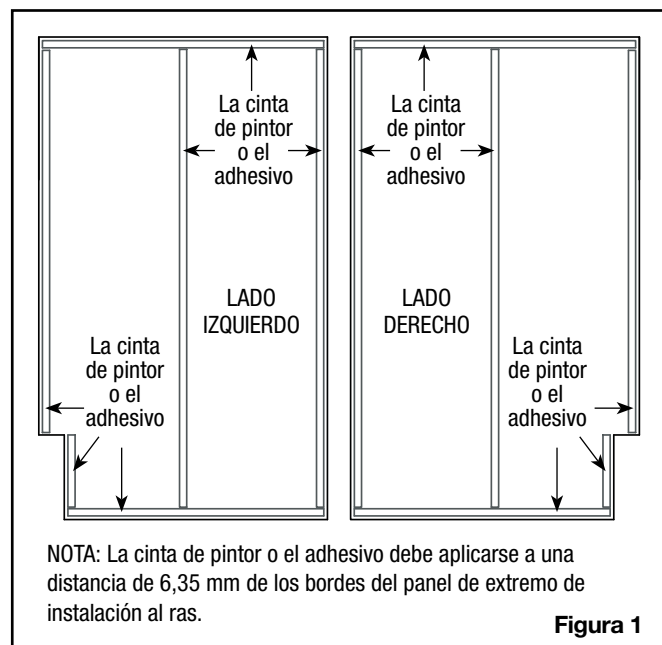
Para cortar la muesca inferior del panel de extremo de instalación al ras:

- Coloque el panel contra el lado del gabinete que se cubrirá y alinee los cuatro bordes con el gabinete.
- Use un lápiz y dibuje una línea para marcar la ubicación de la muesca inferior.
- Use una sierra eléctrica y corte a lo largo de la línea.

**1** Aplique cinta doble faz o adhesivo de fabricación en la parte posterior del panel de extremo de instalación al ras (figura 1).

Si usa cinta:

- Corte el rollo de cinta doble faz en tiras. Corte las tiras de cinta según la longitud y las cantidades que se indican en la plantilla de cinta. Aproximadamente, necesitará un rollo de cinta para cada panel de extremo de instalación al ras.
- Aplique la cinta al panel de extremo de instalación al ras según el diagrama de plantilla de cinta. Las tiras de cinta deben aplicarse a una distancia de 6,35 mm del borde del panel de extremo de instalación al ras.
- A medida que aplique cada tira de cinta, pase el dedo a lo largo de la cinta y ejerza presión para asegurarse de que la cinta está en contacto total con el panel de extremo de instalación al ras.



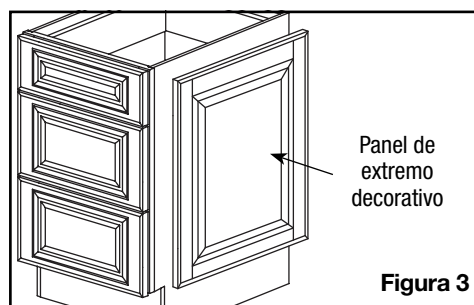
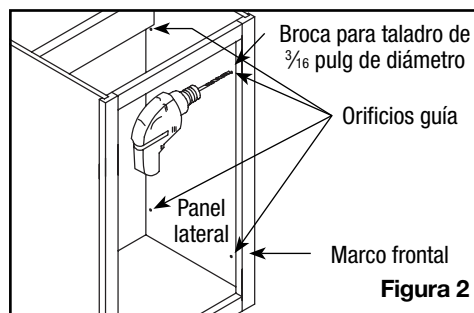
**2** Aplique al panel de extremo de instalación al ras al panel lateral del gabinete superior.

- Retire el respaldo de cada tira de cinta adhesiva.
- Sujete el panel de extremo de instalación al ras del panel lateral del gabinete y alinee el borde delantero del panel de extremo de instalación al ras en la estructura frontal. Asegúrese de que todo el marco del panel de extremo de instalación al ras esté encajado dentro de la ranura del marco frontal.
- Alinee la parte superior del panel de extremo de instalación al ras con la parte superior del panel lateral del gabinete y presione el panel de extremo de instalación al ras contra el panel lateral.
- Trabaje desde la parte frontal hacia la parte posterior y ejerza presión en toda la superficie del panel de extremo de instalación al ras para asegurarse de que las tiras adhesivas o de cinta estén en contacto total con el panel lateral del gabinete.
- Permita que la cinta de pintor o el adhesivo cure durante 1 hora antes de continuar con la instalación del gabinete. Pueden agregarse abrazaderas o pesos para fijar el panel hasta que se seque el adhesivo.

### PANEL DE EXTREMO DECORATIVO PARA GABINETES BASE

- Si compró un panel de extremo decorativo, debe instalar primero un panel de extremo de instalación al ras. Vea el paso 2.
- Retire las puertas o las gavetas del gabinete. Esta acción permite el acceso a la abrazadera del panel de extremo.
- Taladre previamente ocho orificios alrededor del perímetro (a 2,54 cm del borde) del panel lateral del gabinete desde el interior (figura 2).
- Mida 6,35 mm hacia abajo desde la parte superior del gabinete en la parte externa. Realice una marca con un lápiz. Alinee el borde superior del panel de extremo con la marca de lápiz y fije el gabinete con las abrazaderas.
- Asegure el panel de extremo al gabinete con tornillos para madera # 6 x 1 pulg (figura 3).

**PRECAUCIÓN:** Nunca fije un panel de extremo decorativo mediante la inserción de tornillos en el centro del panel.



# Cuidado y limpieza

---

## CUIDADO Y LIMPIEZA DEL EXTERIOR

En caso de derrames habituales, es suficiente con un paño húmedo. Recuerde secar la superficie de inmediato. Se recomienda usar aceite de limón para la limpieza de puertas de madera. La mayoría de los productos para el cuidado de muebles, que no contengan vera, solventes de petróleo ni silicona, pueden usarse para pulir. No use productos cáusticos ni limpiadores abrasivos. Las rayas y los daños se pueden reparar con los palillos de color. Llene la raya o el daño con el palillo de color. Si lo desea, puede aplicar un revestimiento transparente en aerosol.

## GARANTÍA LIMITADA DE RSI HOME PRODUCTS, INC.

**Lo que cubre esta garantía:** RSI Home Products, Inc. ("RSI") garantiza que ninguna de sus piezas ni productos presentará defectos importantes de fabricación en el material ni la mano de obra con el uso doméstico normal desde la fecha de compra original. Esta garantía se ofrece únicamente al comprador/cliente original y es posible que no sea transferible.

**Cuánto tiempo durará la garantía:** La cobertura de todos los gabinetes de tocador, gabinetes fijos, gaveteros, gabinetes para almacenaje de baño, gabinetes de lencería, estantes altos para pared, rellenos y rodapiés dura la vida útil del producto. La cobertura de los botiquines, espejos y accesorios dura 5 años a partir de la fecha de compra original.

**Lo que hará RSI Home Products en garantía:** Durante el periodo de garantía, RSI, a su discreción, reparará o reemplazará cualquier pieza o producto que se compruebe que tiene defectos importantes en el material o la mano de obra, o RSI brindará un producto de reemplazo equivalente. RSI, quien respeta la política de mejora continua para sus productos, se reserva el derecho de cambiar las especificaciones en el diseño y en los materiales sin previo aviso y sin obligación de renovar productos fabricados previamente.

**Cómo se aplica la ley estatal:** Esta garantía le otorga derechos legales específicos, pero podría tener también otros derechos que varían según el estado.

**GARANTÍAS IMPLÍCITAS:** RSI RECHAZA CUALQUIER GARANTÍA IMPLÍCITA DE COMERCIABILIDAD, Y NO EXISTEN GARANTÍAS QUE SE EXTIENDAN MÁS ALLÁ DE LAS DESCRIPCIONES EN EL PRESENTE DOCUMENTO. EN LA MEDIDA EN QUE DICHA EXENCIÓN NO SEA VÁLIDA BAJO LA LEY VIGENTE, TODA GARANTÍA IMPLÍCITA TENDRÁ LA MISMA VIGENCIA QUE ESTA GARANTÍA.

**Limitaciones de la impresión y envejecimiento de la madera:** Debido a las diversas características naturales de la madera y a los efectos del envejecimiento, el producto que se muestra en exhibición o en materiales impresos no corresponderá exactamente al gabinete nuevo que usted recibirá. Según las características de la madera, la edad de la muestra y el ambiente del área de exposición, las muestras mostrarán algunas diferencias con respecto al producto nuevo. Además, no espere que todas las puertas, partes frontales de gavetas, rebordes o molduras correspondan exactamente ya sea en el acabado o la veta. La variación en la madera es normal e inevitable. Además, no es posible hacer corresponder exactamente nuestros colores en los materiales impresos. Por lo tanto, usted debe ver las muestras reales al momento de seleccionar el color.

## CUIDADO Y LIMPIEZA DEL INTERIOR

Los gabinetes pueden limpiarse con una esponja o paño húmedo y agua jabonosa. No utilice ningún tipo de limpiadores abrasivos. No deje que líquidos permanezcan sobre la superficie durante mucho tiempo. La superficie es resistente al agua, pero no es impermeable.

## ESPEJOS

Use un paño humedecido con agua para limpiar el marco del espejo. Para el espejo, use productos de limpieza sin amoníaco. Evite usar limpiadores abrasivos.

**Lo que esta garantía no cubre:** Esta garantía no cubre ningún problema ni daño ocasionado por la manipulación incorrecta, uso indebido, maltrato, negligencia, uso irregular, uso comercial, mantenimiento inadecuado, reparaciones que no sea de RSI, accidentes o desastres naturales, como huracanes, incendios, terremotos o inundaciones. Esta garantía y toda garantía implícita aplicable no cubren daños accidentales o resultantes que surjan debido a defectos en el producto, como cargos de mano de obra por la instalación o el retiro del producto o de los productos asociados. La garantía no cubre defectos o daños causados por el uso y el desgaste normales, las modificaciones, las condiciones ambientales, la absorción de la humedad o el moho. Además, las variaciones en la veta de la madera, el color del acabado, el envejecimiento u otras características naturales del teñido y de la madera no se consideran defectos y no se encuentran cubiertos por esta garantía. Algunos estados no permiten la exclusión ni la limitación de los daños accidentales o resultantes, de modo que la exclusión o limitación anterior puede no aplicarse en su caso.

**Cómo obtener el servicio de garantía:** Si necesita piezas de repuesto o desearía realizar un reclamo de garantía, comuníquese con nuestro representante de Servicio al Cliente mediante correo electrónico, fax o teléfono a la dirección o los números telefónicos que se indican en esta página. Todos los reclamos de garantía deben incluir el número de modelo del producto, una copia del recibo original y la descripción del problema. Además, RSI puede, a su discreción, solicitar una inspección del lugar de la instalación o autorizar la devolución prepagada de la pieza defectuosa por la que se reclama. La mercancía que no cuente con la aprobación para la devolución no se aceptará y el reclamo asociado no se aceptará.

Si después de la inspección, usted descubre que nuestro producto tiene una pieza dañada o le falta una pieza, es posible que no sea necesario devolver la unidad a la tienda donde se hizo la compra. Póngase en contacto con el Servicio al Cliente de RSI para obtener una pieza de repuesto.